

Ficha técnica :

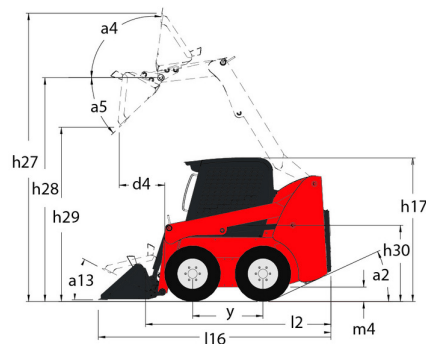
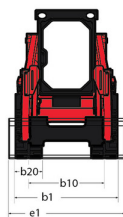
1900R



 **MANITOU**
HANDLING YOUR WORLD

| Capacidad | | Métrico |
|---|-----|-------------------------|
| Capacidad de operación nominal | | 862 kg |
| Capacidad de operación nominal con contrapeso opcional | | 957 kg |
| Peso sin carga | | 3121 kg |
| Peso y dimensión | | |
| Altura de elevación: totalmente elevada | h27 | 4013 mm |
| Altura hasta bisagra - elevación completa | h28 | 3061 mm |
| Altura total al techo | h17 | 2032 mm |
| Ángulo de vertido a altura máxima | a5 | 42 ° |
| Altura de descarga | h29 | 2311 mm |
| Cubo de longitud completa | l16 | 3226 mm |
| Alcance de descarga a la altura máxima | r6 | 572 mm |
| Retroceso en suelo | a13 | 26 ° |
| Altura del asiento al suelo | h30 | 991 mm |
| Distancia entre ejes | y | 1067 mm |
| Ancho total: sin cucharón | b1 | 1638 mm |
| Anchura de cazo | e1 | 1676 mm |
| Distancia al suelo | m4 | 165 mm |
| Longitud total: sin cucharón | l2 | 2388 mm |
| Ángulo de inclinación | a2 | 25 ° |
| Radio de giro exterior: frente del cucharón | b18 | 2007 mm |
| Radio de giro - Delante sin cuchara | b19 | 1130 mm |
| Radio de giro exterior - trasero | wa1 | 1486 mm |
| Rendimiento | | |
| Velocidad de desplazamiento con opción de dos velocidades: máxima | | 20.10 km/h |
| Velocidad de desplazamiento (en vacío) | | 12.10 km/h |
| Neumáticos | | |
| Neumáticos estándar | | 10.00x16.5 HD |
| Motor | | |
| Marca | | Yanmar |
| Modelo de motor | | 4TNV98C-NMS |
| Potencia bruta | | 51.70 kW |
| Potencia neta | | 51 kW |
| Par máx. / Rotación del par de motor | | 241 Nm / 2500 rpm |
| Fuente de alimentación | | Diésel |
| Potencia del motor I.C. | | 69.30 Hp |
| Batería | | 12 V |
| Alternador | | 95 kW |
| Motor de arranque | | 3 kW |
| Hidráulico | | |
| Sistema hidráulico auxiliar | | 70.10 l/min |
| Presión Hidráulica Auxiliar | | 207 bar |
| Sistema hidráulico auxiliar de alto flujo - Opción (L / min) | | 119 l/min |
| Presión hidráulica auxiliar de alto flujo - opción | | 200 bar |
| Capacidad del tanque | | |
| Capacidad del depósito de carburante | | 62.50 l |
| Capacidad del depósito hidráulico | | 30.30 l |
| Cilindrada | | 3.30 l |
| Ruido y vibración | | |
| Ruido en el entorno (LwA) | | 101 dB |
| Ruido en el puesto de conducción (LpA) | | 85 dB |
| Vibración de todo el cuerpo (ISO 2631-1) | | 0.80 m/s ² |
| Vibración en el conjunto manos/brazos | | < 1.30 m/s ² |

1900R - Diagrama dimensional



Equipamiento

| | |
|--|----------|
| — | |
| Placa de acceso completo (amovible) | Estándar |
| Estación del operador | |
| Acelerador de pie y mano 2 | Estándar |
| Aire acondicionado manual | Opcional |
| Asiento ajustable de respaldo alto | Estándar |
| Asiento con suspensión mecánica | Opcional |
| Asiento de suspensión neumática | Opcional |
| Calefacción | Opcional |
| Claxon | Estándar |
| Mandos a dos manos | Opcional |
| Mandos Joystick | Opcional |
| Mandos mano/pie | Opcional |
| Mandos tipo barra Gehl | Opcional |
| Material para reducción de ruido | Estándar |
| Protección en parte superior ROPS/FOPS de Nivel II | Estándar |
| Recinto de cabina | Opcional |
| Reposabrazos ajustable / Torres de control 1 | Estándar |
| Funciones secundarias | |
| Contrapeso | Opcional |
| Control de desplazamiento Hydraglide™ 3 | Opcional |
| Instrumentación completa | Estándar |
| Función de elevación | |
| Sistema de acoplamiento Power-A-Tach® | Opcional |
| Sistema de acople de accesorios All-Tach® | Estándar |
| Sistema hidráulico auxiliar | Estándar |
| Sistema hidráulico auxiliar de alto caudal | Opcional |
| Iluminación | |
| Luces de trabajo - delanteras y traseras | Estándar |
| Motorización/Potencia | |
| Calentador de bloque de motor | Opcional |
| Sistema de autoapagado del motor | Estándar |
| Transmisión de dos velocidades | Opcional |
| Otras opciones | |
| Acción elevadora hidráulica autoniveladora seleccionable 4 | Opcional |
| Transmisión hidráulica - Servo | Estándar |
| Seguridad | |
| Alarma de apoyo | Opcional |
| Barra de protección del operario | Estándar |
| Control de freno (Auto / Manual) | Estándar |
| Dispositivo de apoyo para el brazo elevador | Estándar |
| Protección contra vandalismo | Estándar |
| Sistema de seguridad Hydraloc™ | Estándar |



Oficina Central

B.P. 249 - 430 rue de l'Aubinière

44150 Ancenis Cedex - Francia

Tel.: 00 33 (0)2 40 09 10 11 - Fax: 00 33 (0)2 40 09 10 97

www.manitou.com



Esta publicación describe las versiones y posibilidades de configuración de los productos Manitou que puedan diferir en equipamiento. Los equipamientos presentados en este folleto pueden ser de serie, opcionales o no estar disponibles en algunas versiones. Manitou se reserva el derecho, en cualquier momento y sin previo aviso, de modificar las especificaciones descritas y representadas. Las especificaciones aportadas no comprometen al fabricante. Para más información, póngase en contacto con su concesionario Manitou. Documento no contractual. Presentación de los productos no contractual. Lista de especificaciones no exhaustiva. Los logos y la identidad visual de la empresa son propiedad de Manitou y no pueden ser utilizados sin autorización. Todos los derechos reservados. Las fotos y los esquemas contenidos en este folleto se ofrecen para consulta y a título indicativo solamente.

Manitou BF SA - Sociedad anónima con Consejo de Administración - Capital social: 39 668 399 euros - 857 802 508 RCS Nantes