

Ficha técnica :

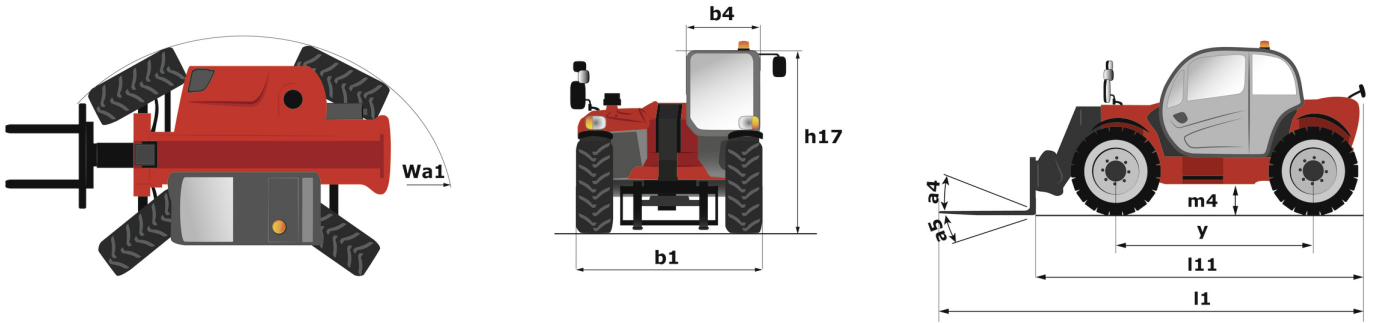
MT 625 HA



| Capacidad | | Métrico |
|---|-----------|---|
| Capacidad de elevación máx. | | 2500 kg |
| Altura de elevación máx | | 5.85 m |
| Alcance máx | | 3.40 m |
| Fuerza de arranque con cuchara | | 3427 daN |
| Peso y dimensión | | |
| Longitud total al tablero de horquillas | l11 | 3.90 m |
| Longitud hasta cara de las horquillas | l2 | 3.90 m |
| Anchura total | b1 | 1.81 m |
| Altura total | h17 | 1.92 m |
| Distancia entre ejes | y | 2.30 m |
| Distancia al suelo | m4 | 0.33 m |
| Anchura total de la cabina | b4 | 0.79 m |
| Ángulo de volteo | a4 | 12 ° |
| Ángulo de vertido | a5 | 117 ° |
| Radio de giro exterior | Wa1 | 3.31 m |
| Peso sin carga | | 5130 kg |
| Peso | | 4800 kg |
| Equipamientos de rueda | | Neumático |
| Modelos de los neumáticos | | Solideal 12-16,5 12PR SKS XT TL |
| Largo de las horquillas / Anchura de horquillas / Sección de horquillas | l / e / s | 1200 mm x 125 mm / 45 mm |
| Rendimiento | | |
| Subida | | 7.80 s |
| Bajada | | 5.50 s |
| Salida del telescopio | | 5.40 s |
| Retracción | | 3.50 s |
| Cavado | | 3 s |
| Vertido | | 3 s |
| Motor | | |
| Marca | | Kubota |
| Norma del motor | | Stage V |
| Modelo de motor | | V3307-CR-TE5B |
| Nº de cilindros / Capacidad de cilindros | | 4 - 3331 cm³ |
| Potencia del motor I.C. - Potencia | | 75 Hp / 55.40 kW |
| Par máx. / Rotación del par de motor | | 265 Nm @ 1400 rpm |
| Esfuerzo de tracción | | 3550 daN |
| Circuito eléctrico | | |
| Batería | | 12 V |
| 12V Capacidad de la batería | | 110 Ah |
| Transmisión | | |
| Tipo de transmisión | | Hidrostático |
| Número de marchas (hacia delante) / atrás) | | 2 / 2 |
| Max. travel speed | | 24.90 km/h |
| Freno de aparcamiento | | Freno de estacionamiento negativo automático |
| Freno de servicio | | Frenos multidisco en baño de aceite en el eje delantero |
| fabricante del eje | | Dana |
| Hidráulico | | |
| Tipo de bomba | | Bomba de engranajes |
| Caudal hidráulico / Presión hidráulica | | 90 l/min-235 bar |
| Capacidad del tanque | | |
| Aceite de motor | | 11.20 l |
| Aceite hidráulico | | 115 l |
| Capacidad del depósito de carburante | | 63 l |
| Ruido y vibración | | |
| Ruido en el puesto de conducción (LpA) | | 76 dB |
| Ruido en el entorno (LwA) | | 104 dB |
| Vibraciones en manos/brazos | | < 2.50 m/s² |
| Plataforma compatible | | |
| Capacidad plataforma | Q | 365 kg |
| Número de personas | | 3 |
| Dimensiones de la plataforma (longitud x anchura) | lp / ep | 2000 m x 1200 m |
| Peso de la plataforma* | | 410 kg |
| Vaños | | |
| Ruedas directrices (delanteras / traseras) | | 2 / 2 |
| Ruedas motrices (delanteras / traseras) | | 2 / 2 |
| Homologación seguridad de la cabina | | Cabina ROPS - FOPS Nivel 1 |
| Mandos | | JSM |
| Informaciones adicionales | | Data indicated with basket basket, except max. capacity, lifting height and offset. |

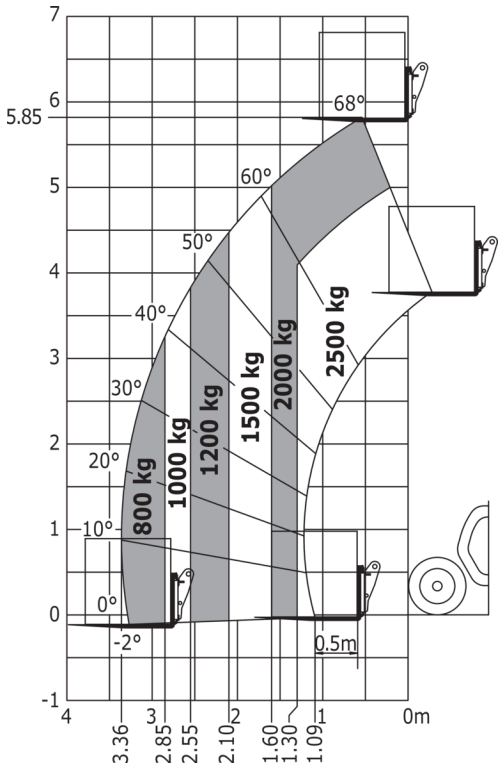
Data indicated with basket basket, except max. capacity, lifting height and offset.

MT 625 HA - Diagrama dimensional

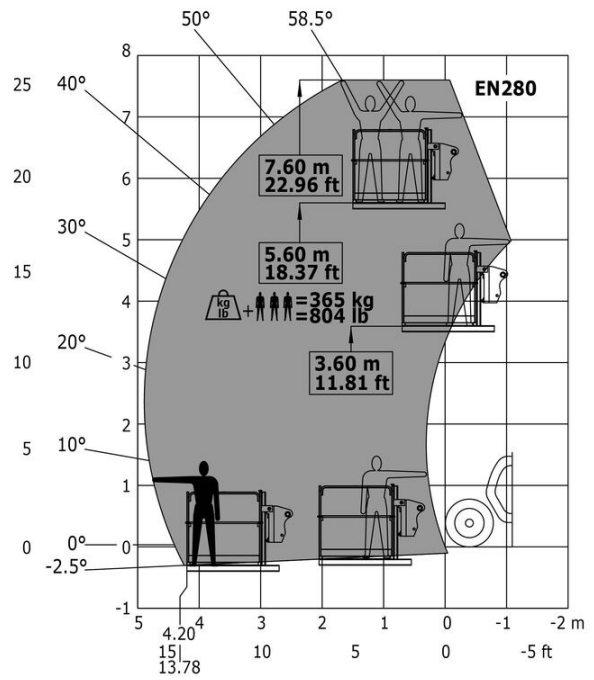


MT 625 HA - Diagramas de carga

Máquina sobre neumáticos con horquillas



Machine with Man basket - Metric



Ábaco de carga





Oficina Central

B.P. 249 - 430 rue de l'Aubinière

44150 Ancenis Cedex - Francia

Tel.: 00 33 (0)2 40 09 10 11 - Fax: 00 33 (0)2 40 09 10 97

www.manitou.com



Esta publicación describe las versiones y posibilidades de configuración de los productos Manitou que puedan diferir en equipamiento. Los equipamientos presentados en este folleto pueden ser de serie, opcionales o no estar disponibles en algunas versiones. Manitou se reserva el derecho, en cualquier momento y sin previo aviso, de modificar las especificaciones descritas y representadas. Las especificaciones aportadas no comprometen al fabricante. Para más información, póngase en contacto con su concesionario Manitou. Documento no contractual. Presentación de los productos no contractual. Lista de especificaciones no exhaustiva. Los logos y la identidad visual de la empresa son propiedad de Manitou y no pueden ser utilizados sin autorización. Todos los derechos reservados. Las fotos y los esquemas contenidos en este folleto se ofrecen para consulta y a título indicativo solamente.

Manitou BF SA - Sociedad anónima con Consejo de Administración - Capital social: 39 668 399 euros - 857 802 508 RCS Nantes